

Manuel d'installation

Aspect Premium ST L

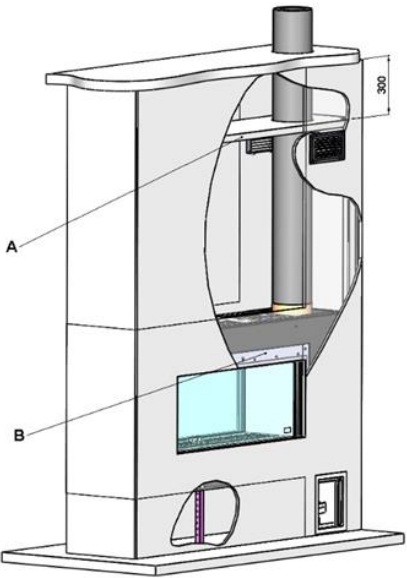
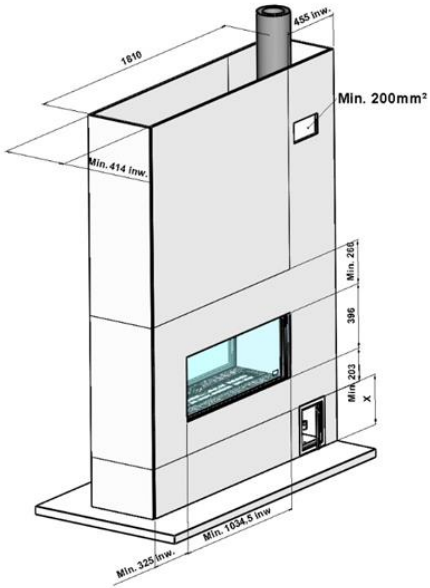
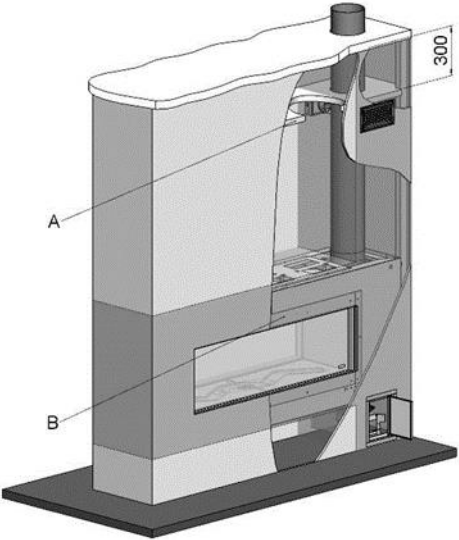
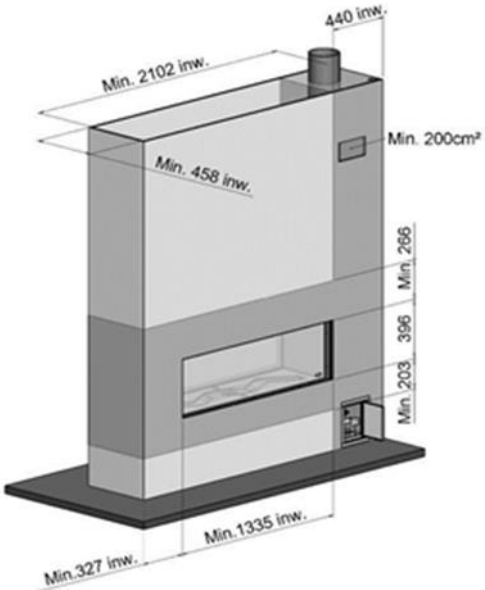
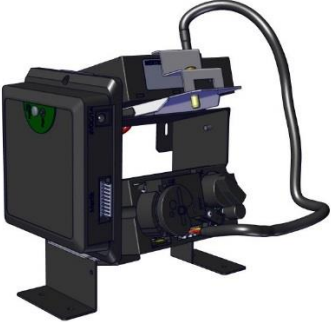
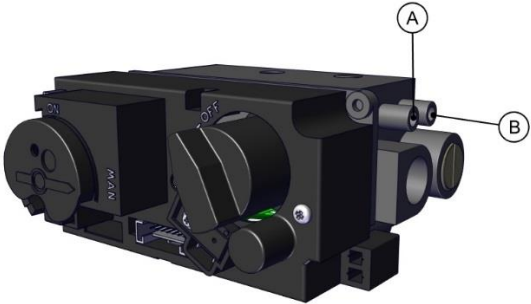
Aspect Premium ST XL

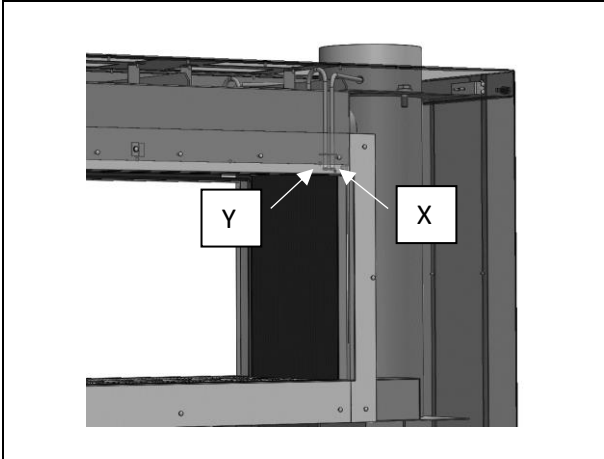
FR



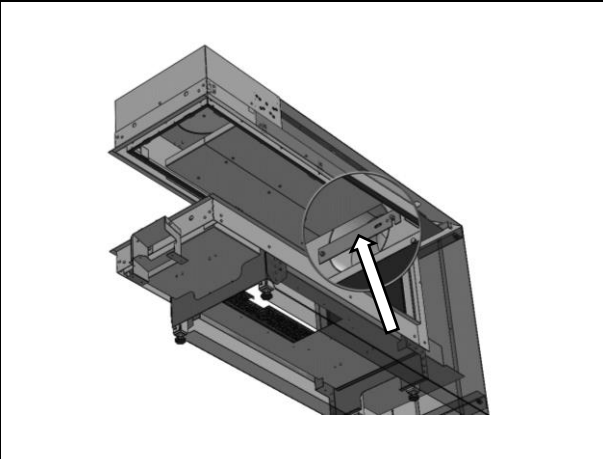
40010903-1945

 **faber**

 <p>Diagram 1.0: Cutaway view of the Aspect Premium ST L,XL unit. Label A points to the upper section, and label B points to the lower section. A vertical dimension of 300 is indicated on the right side.</p>	 <p>Diagram 1.1: 3D perspective view of the Aspect Premium ST L,XL unit with dimensions. Top width: 1616. Top depth: 455 inw. Minimum top width: Min. 414 inw. Minimum top depth: Min. 200mm². Right side vertical dimensions: Min. 265, 396, Min. 203, X. Bottom dimensions: Min. 325 inw., Min. 1034.5 inw.</p>
<p>1.0</p>	<p>1.1</p>
 <p>Diagram 1.2: Cutaway view of the Aspect Premium ST L,XL unit. Label A points to the upper section, and label B points to the lower section. A vertical dimension of 300 is indicated on the right side.</p>	 <p>Diagram 1.3: 3D perspective view of the Aspect Premium ST L,XL unit with dimensions. Top width: Min. 2102 inw. Top depth: 440 inw. Minimum top width: Min. 458 inw. Minimum top depth: Min. 200cm². Right side vertical dimensions: Min. 265, 396, Min. 203. Bottom dimensions: Min. 327 inw., Min. 1335 inw.</p>
<p>1.2</p>	<p>1.3</p>
 <p>Diagram 1.4: Front view of the Aspect Premium ST L,XL unit showing the control panel and a power cord.</p>	 <p>Diagram 1.5: Front view of the Aspect Premium ST L,XL unit with labels A and B pointing to specific components. Label A points to a circular component on the right, and label B points to a cylindrical component on the right.</p>
<p>1.4</p>	<p>1.5</p>



1.6



1.7



1.8



2.0



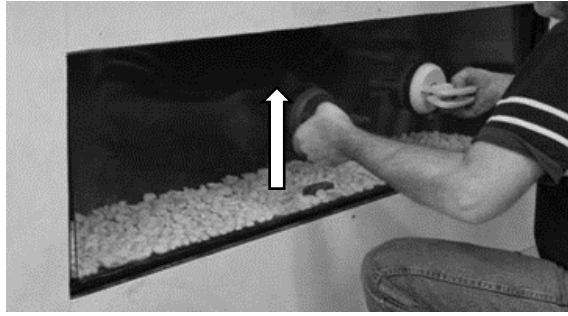
2.1



2.2



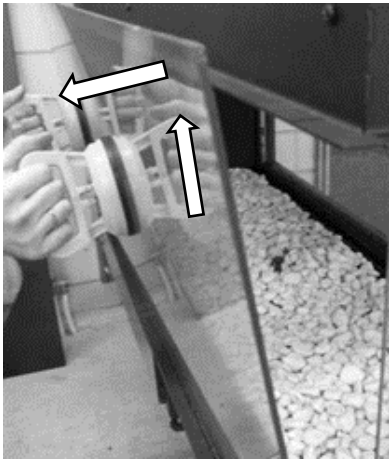
2.3



2.4



2.5

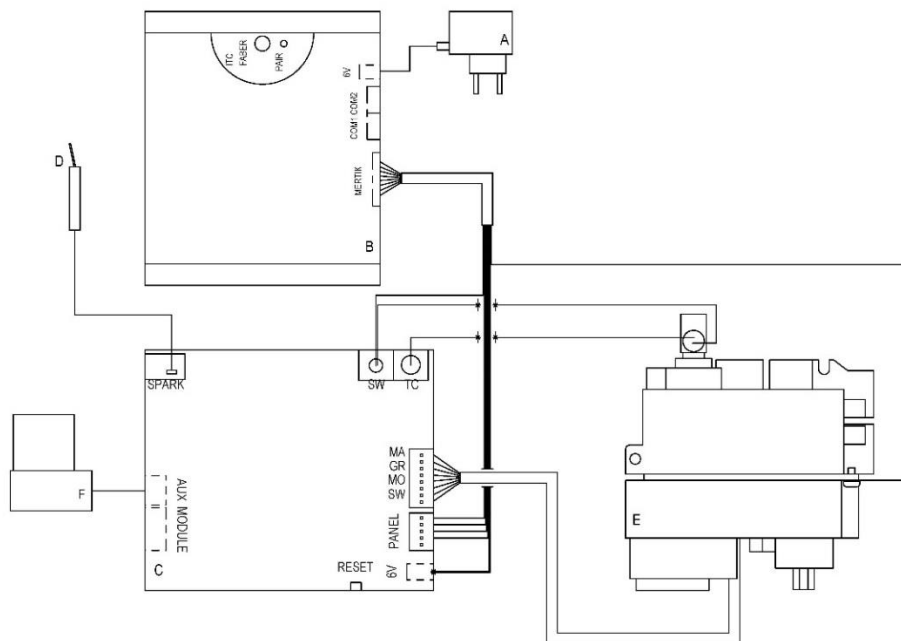


2.6



2.7

Wire diagram Mertik + I.T.C.



2.8

1 Cher utilisateur

Merci d'avoir accordé votre confiance à un foyer Faber! Un produit de qualité qui créera chaleur et ambiance pendant de nombreuses années. Nous vous recommandons de lire ce manuel attentivement avant d'utiliser le foyer. Ce produit a fait l'objet de contrôles de qualité stricts. Néanmoins, si vous constatez un défaut, n'hésitez pas à contacter votre revendeur ou Glen Dimplex Benelux B.V.

Pour toute réclamation au titre de la garantie, il est essentiel que vous enregistriez votre foyer. Lors de l'enregistrement, vous trouverez toutes les informations concernant la garantie.

- **Attention!**
Vous trouverez les informations spécifiques à votre foyer dans le manuel de l'utilisateur.

Vous pouvez enregistrer votre foyer à l'adresse:
www.faberfires.com

Glen Dimplex Benelux B.V.
Adresse: Saturnus 8,
NL-8448 CC Heerenveen
Tél.: +31 (0)513 656 500
E-mail: contact@faberfires.com
Info: www.faberfires.com

1.1 Introduction

L'installation et l'entretien de l'appareil doivent être réalisés par un expert professionnel ayant les connaissances adéquates et des compétences avérées en la matière. Un expert professionnel prend en compte tous les aspects techniques tels que la distribution de chaleur, le raccordement du gaz ainsi que les exigences en matière d'évacuation des gaz de combustion.

Lorsque les instructions d'installation ne sont pas claires, les réglementations nationales ou locales doivent être observées.

1.2 À vérifier

Vérifiez que le foyer n'a pas été endommagé pendant le transport et informez immédiatement votre fournisseur si c'est le cas.

1.3 Déclaration CE

Nous déclarons par la présente que cet appareil de chauffage d'ambiance au gaz Faber de Glen Dimplex Benelux B.V. a été conçu et fabriqué de manière conforme au règlement (UE): 2016/426 et (UE) 2015/1188.

Produit: appareil de chauffage au gaz

Modèle: Aspect Premium ST L
Aspect Premium ST XL

Cette déclaration devient caduque à partir du moment où l'appareil est modifié de quelque manière que ce soit sans l'autorisation préalable écrite de Glen Dimplex Benelux B.V.

2 Consignes de sécurité

➤ Attention!

Il est conseillé de toujours installer un écran devant le foyer si des enfants, des personnes âgées ou des personnes handicapées sont présents dans la même pièce. **Si des personnes vulnérables peuvent se trouver régulièrement dans la pièce sans surveillance, un écran de protection fixe doit être installé autour du foyer.**

- L'appareil doit être raccordé conformément aux règlements en vigueur et peut être utilisé seulement dans une pièce suffisamment ventilée.
- L'appareil doit être vérifié chaque année conformément au présent manuel d'installation et aux réglementations nationales et locales applicables.
- Vérifiez que les données de la plaque signalétique correspondent aux spécifications locales du gaz (type, pression).
- Cet appareil est exclusivement conçu comme un appareil de chauffage et d'ambiance. Cela signifie que toutes les surfaces visibles, y compris la vitre, peuvent atteindre une température supérieure à 100 °C. La partie inférieure du foyer et les boutons de réglage des modèles en pose libre constituent une exception.
- N'utilisez pas la télécommande et/ou l'application en dehors de la pièce où le foyer est installé. Vous serez ainsi toujours au fait de la situation autour du foyer pendant qu'il est allumé.
- Les réglages et la construction du foyer ne doivent pas être modifiés!
- N'ajoutez pas de bois de décoration ou autre matériau sur le brûleur ou dans la chambre de combustion.
- Ne placez pas de matériaux combustibles à moins de 0,5 m de la zone de rayonnement du foyer.
- La circulation d'air naturelle du foyer aspire l'humidité et les composants volatils non encore durcis de la peinture, des matériaux de construction, des revêtements de sol etc. Ces composants



- peuvent se redéposer sous forme de suie sur des surfaces froides. Pour cette raison, n'utilisez pas le foyer peu de temps après une période de travaux d'intérieur.

2.1 Première utilisation du foyer

Assurez-vous d'apporter une ventilation supplémentaire et d'ouvrir toutes les fenêtres de la pièce lors de la première mise en service du foyer. Faites chauffer le foyer pendant quelques heures au réglage le plus haut, de manière à ce que la peinture ait l'occasion de durcir et que toute vapeur dégagée soit éliminée en toute sécurité. Gardez les personnes vulnérables et les animaux domestiques hors de cette pièce pendant ce processus.

3 Conditions d'installation

3.1 Appareil

- Cet appareil ne peut pas être installé dans un environnement contenant du chlore (piscines, etc.).
- Cet appareil doit être intégré à un manteau de foyer neuf ou existant.
- Pour les appareils avec des conduites de gaz flexibles, l'unité de contrôle (fig. 1.4) est montée sur le côté droit de la caisse à des fins de transport. Détachez-la et placez-la derrière le panneau de commande, dans une position aussi basse que possible dans le manteau. *(Afin d'éviter d'endommager les câbles et les tuyaux pendant le transport, ceux-ci sont attachés ensemble à l'aide de serre-câbles. Retirez-les afin d'assurer le bon fonctionnement de l'appareil.)*
- Si vous le souhaitez, un jeu de tuyaux de 2 mètres est disponible. (numéro d'article 20900715).

3.2 Manteau du foyer

- Le manteau du foyer doit être construit dans un matériau incombustible.
- L'espace au-dessus du foyer doit rester ventilé en permanence au moyen de grilles avec un passage d'air minimum de 200 cm² par grille.
- Pour la finition, utilisez du plâtre décoratif spécial (résistant à au moins 100 °C) ou du papier peint en fibre de verre afin d'éviter les décolorations, les fissures, etc.; il est conseillé d'observer un temps de séchage de 24 heures par millimètre d'épaisseur de finition.

- La construction du manteau ne doit pas reposer sur la structure du foyer.

3.3 Exigences relatives à l'évacuation et aux conduits de traversée

Commencez par effectuer un calcul du système d'évacuation (voir le chapitre 11) et placez le restricteur de cheminée approprié avant d'installer la sortie! (En règle générale, un restricteur de cheminée de 30 mm est installé).

- Pour l'installation du système d'alimentation et d'évacuation des fumées, il est indispensable d'utiliser les matériaux prescrits et à fournir par Faber. Veuillez contacter Glen Dimplex Benelux B.V. Faber ne peut garantir un bon fonctionnement que si ces matériaux sont utilisés.
- La distance aux matériaux combustibles doit être au moins de 50 mm, calculée à partir de l'extérieur du matériau d'évacuation des fumées (EN 1856-1 T600 N1 D VM - L20040 O (50)).

Conduits de traversée (fig. 2.7)

Le système combiné d'alimentation et d'évacuation peut être installé en utilisant des conduits de traversée de la façade ou du toit. Veillez à ce que le conduit de traversée souhaité respecte les normes d'installation locales en vigueur en matière de nuisances et de ventilation.

➤ Attention!

Pour un fonctionnement correct, le conduit de traversée doit être placé à une distance minimale de 0,5 m des éléments suivants:

- angles du bâtiment;
- saillies de la toiture et balcons;
- bords du toit (à l'exception du faîte, voir le chapitre 15).

C11, traversée de la façade

En cas de traversée d'un mur ou d'une façade, utilisez un passage mural Faber.

En fonction du calcul du système d'évacuation, les dimensions peuvent être 100/150 mm ou 130/200 mm.

C31, traversée par le toit

En cas de toit (plat), utilisez une sortie de toit Faber d'un diamètre de 100/150 mm.

C91, cheminée existante

Avec une cheminée existante, utilisez une sortie de cheminée Faber d'un diamètre de 100/150 mm. La cheminée existante sert à l'alimentation en air et un tube en inox flexible passant par la cheminée

élimine les gaz de combustion. Le haut (plaque de recouvrement de la cheminée Faber) et le bas (ensemble de raccordement de cheminée Faber) doivent être fermés hermétiquement.

En fonction du diamètre calculé pour le système d'évacuation, utilisez un tube flexible en inox de 100 mm de diamètre (référence d'article AJ005503) ou 130 mm de diamètre (référence d'article AJ005603) comme spécifié par Faber. Veuillez contacter Glen Dimplex Benelux B.V. à cet effet.

➤ **Attention!**

- Le diamètre minimum de la cheminée pour un tube flexible en inox de 130 mm doit être de 200x200 mm, et pour un tube de 100 mm, 150x150 mm.
- Ne raccordez pas plus d'un appareil à une même cheminée.
- La cheminée doit être en bon état:
 - elle ne doit pas présenter de fuite;
 - elle doit être bien nettoyée.

Pour plus d'informations sur les raccordements aux conduits de cheminée existants, consultez le manuel d'installation « Ensemble de raccordement de cheminée ».

4 Préparation et consignes d'installation

4.1 Raccordement au gaz

Le raccordement au gaz doit s'effectuer conformément aux normes locales en vigueur.

➤ **Attention!**

- Prévoyez un raccordement flexible au gaz avec une longueur supplémentaire d'au moins 0,5 m, afin que l'unité de contrôle puisse être retirée pour l'installation et l'entretien!
- Calculez le tuyau de gaz de manière à éviter toute chute de pression.

Nous conseillons l'utilisation d'un raccordement de gaz directement le compteur de gaz à l'appareil, avec un robinet d'arrêt toujours accessible situé à proximité de l'appareil. Le raccordement de gaz doit être positionné de manière à être facilement accessible à des fins d'entretien, et le système de brûleur doit pouvoir être démonté à tout moment.

4.2 Branchements électriques

Installez une prise murale 230 VCA / 50 Hz près du foyer pour connecter le boîtier de commande.

Voir la figure 2.8 pour le schéma de câblage:

- A = Adaptateur (6V)
- B = I.T.C. (optionnel)
- C = récepteur
- D = percuteur
- E = robinet de gaz
- F = Valve magnétique

4.3 Installation Smart Home

➤ **Attention!**

Ceci n'est possible que si le foyer est équipé d'un contrôleur I.T.C.!

Le contrôleur peut être connecté à une source externe, telle qu'un système Domotica, à l'aide d'une unité d'interface Faber (référence d'article A9323000).

4.4 Préparation du foyer

- Retirez le foyer de son emballage. Faites attention à ne pas endommager les tuyaux d'alimentation en gaz situés sous l'appareil.
- Retirez la vitre ainsi que les éventuels éléments décoratifs et gardez-les dans un endroit sûr. Sortez les pièces emballées qui se trouvent dans le foyer.
- Installez le raccordement de gaz sur le bloc de régulation.

4.5 Installation du foyer

Tenez compte des exigences d'installation (voir le chapitre 3). Installez le foyer à l'emplacement correct, et mettez-le à niveau.

Réglage en hauteur approximatif:

- Avec les pieds télescopiques (en option).

Réglage en hauteur de précision:

- Avec les pieds réglables.

4.6 Montage des matériaux d'évacuation des fumées

Assemblez les matériaux d'évacuation des fumées conformément au manuel d'installation fourni avec ces matériaux!

- La distance aux matériaux combustibles doit être au moins de 50 mm, calculée à partir de l'extérieur du matériau d'évacuation des fumées.
- Ne raccordez en aucun cas un tuyau d'évacuation concentrique pouvant être raccourci directement à l'appareil.
- Les parties horizontales doivent être installées de façon légèrement inclinée en direction du foyer (3°).

- Construisez le système de bas en haut à partir du foyer. Si cela n'est pas réalisable, il est possible de fixer une partie intermédiaire coulissante sur le foyer.
- Pour l'ajustement du système d'évacuation, utilisez le tuyau qui peut être raccourci de 0,5 m. Veillez à ce que le tuyau intérieur dépasse toujours le tuyau extérieur de 15 mm. Les conduits de traversée du toit ou de la façade peuvent également être raccourcis. Ces pièces doivent être fixées à l'aide d'une vis autotaraudeuse.

4.7 Montage du manteau

Avant de monter le manteau, nous recommandons d'effectuer un test de fonctionnement du foyer de la manière décrite au chapitre 7 « Contrôle de l'installation ».

Manteau du foyer

- Construisez le manteau en utilisant des matériaux incombustibles associés à des profilés métalliques ou en blocs de maçonnerie/béton.
- Utilisez impérativement un linteau ou une cornière si le manteau doit être cimenté. Ne les placez pas juste au-dessus du foyer.
- Veillez à ce que le foyer ne serve jamais de construction porteuse, compte tenu de la dilatation du foyer en raison de la chaleur.

Ventilation

Une ventilation correcte évite une surchauffe dommageable du bloc de régulation et de ses composants électroniques et limite également la température de l'air de convection. Utilisez les grilles de ventilation Faber fournies (référence d'article A9296400) ou une alternative similaire avec un passage libre minimum de 200 cm² par grille, dans l'espace situé au-dessus du foyer, lors de la construction du manteau. Dans le manteau, une plaque de tamis horizontale en matériau incombustible doit être installée juste au-dessus des ouvertures de ventilation. (Voir « A » sur les fig. 1.0 ou 1.2).

Installation et finition

- **Attention!**
- Tenez compte d'une distance minimale de 2 mm due à la dilatation du foyer.
 - Tenez compte de l'épaisseur de toute couche de finition!

5 Retrait de la vitre

- Retirer les bandes de protection latérales (voir fig. 2.0);
- Enlevez les bandes de protection en bas (voir fig. 2.1);
- Placez les disques d'aspiration sur le verre (voir fig. 1.8);
- Retirer le sceau de verre (fig. 2.2);
- Enlevez les bandes sur les côtés. (fig. 2.3);
- Faites glisser la vitre vers le haut pour dégager le bord inférieur de la fente. Déplacez maintenant le bord inférieur de la vitre et abaissez la vitre dans l'ouverture entre le cadre intérieur et l'appareil. (voir fig. 2.4 et 2.5) ;
- Maintenant, déplacez le bord supérieur de la vitre vers l'avant et le haut de l'appareil (voir fig. 2.6).

Pour replacer la vitre, répétez les étapes dans l'ordre inverse.

- **Attention!**
Évitez les traces de doigts sur la vitre, elles ne sont plus retirables une fois le foyer utilisé.

6 Pose de matériaux décoratifs

- **Attention!**
- Il est interdit d'utiliser d'autres matériaux ou d'en ajouter dans la chambre de combustion.
 - Ne jetez pas d'un seul coup les matériaux de décoration sur le brûleur, vous risqueriez de l'obstruer.

6.1 Jeu de bûches

Reportez-vous à la fiche d'instruction de décoration fournie ou au chapitre 18.1 ou 18.2:

- Placez le jeu de bûches.
- Répartissez les copeaux noirs et gris autour du brûleur.
- Assurez-vous que la veilleuse est exempte de copeaux.

Glow fiber

Cette fibre produit un effet incandescent décoratif. Séparez la fibre incandescente et répartissez-la entre les bûches sur le brûleur.



➤ **Attention!**

Veillez à ce que la veilleuse soit exempte de fibre incandescente!

- Allumez le foyer comme décrit dans le manuel de l'utilisateur.
- Évaluez si la distribution des flammes sont corrects. Déplacez les copeaux ou enlevez-en pour créer un beau lit.
- Installez la vitre frontale et vérifiez l'aspect des flammes.

6.2 Les cailloux / Pierres grises

Voir la carte d'instructions relative à la décoration fournie ou les sections 18.3 ou 18.4:

Répartissez les cailloux / pierres grises sur tout le fond. Évitez une double couche!

➤ **Attention!**

Veillez à ce que la veilleuse soit exempte de galets de Carrare/d'éclats d'ardoise grise!

- Allumez le foyer comme décrit dans le manuel de l'utilisateur.
- Évaluer si la distribution de la flamme est correcte. Déplacer ou enlever des cailloux / pierres grises.
- Installez la vitre frontale et vérifiez l'aspect des flammes.

7 Contrôle de l'installation

Contrôle d'étanchéité

Vérifiez avec un détecteur de fuite de gaz tous les raccordements et tous les tuyaux pour détecter les fuites de gaz.

Vérifier la pression primaire et la pression du brûleur

Vérifiez si la pression primaire correspond aux données de la plaque signalétique.

Mesure de la pression primaire:

- Fermez le robinet d'arrêt. Tournez le mamelon de mesure "A" (fig. 1.5) de quelques tours pour ouvrir et raccordez un tuyau de mesure au bloc de régulation.
- Effectuez cette mesure avec le foyer fonctionnant au réglage maximum et minimum.
- Ne connectez pas l'appareil si la pression est trop élevée ($\pm 20\%$).

Mesure de la pression du brûleur:

Vérifiez la pression du brûleur seulement si la pression primaire est correcte.

- Tournez le mamelon de mesure "B" (voir fig. 1.5) de quelques tours pour ouvrir et raccordez un tuyau de mesure au bloc de régulation.
- La pression doit correspondre à la valeur indiquée dans les spécifications techniques du présent manuel. En cas d'écart, veuillez contacter le fabricant.

➤ **Attention!**

Fermez le mamelon de mesure de pression et vérifiez s'il y a une fuite de gaz.

Vérifier l'allumage et le brûleur

Allumez le foyer en utilisant la télécommande comme décrit dans le manuel de l'utilisateur et testez toutes les possibilités du brûleur.

Vérifiez l'allumage du brûleur en position maximum et minimum. (L'allumage doit être souple et silencieux).

7.1 Contrôle de l'aspect des flammes

Laissez chauffer le foyer à pleine puissance pendant au moins 20 minutes, puis vérifiez l'aspect des flammes sur les points suivants:

- distribution des flammes;
- couleur des flammes.

Si l'un de ces points n'est pas satisfaisant, vérifiez les points suivants:

- La position des bûches et/ou la quantité de copeaux/granulés de verre ou l'épaisseur de la couche de galets de Carrare/d'éclats d'ardoise grise.
- Les éventuelles fuites au niveau des raccords des tuyaux (si les flammes sont bleues);
- Que le restricteur de cheminée approprié est monté (voir fig. 1.7);
- Les conduits de traversée:
 - le conduit de traversée du mur est positionné correctement avec le bon côté vers le haut;
 - le conduit de traversée du toit est positionné correctement.
- Une éventuelle longueur excessive du système d'évacuation des fumées.
- Si possible, effectuez une analyse des gaz de combustion (voir la section 7.2).



7.2 Analyse des gaz de combustion

Si vous possédez un analyseur de gaz de combustion CO/CO₂, il est possible de contrôler les gaz de combustion et l'air d'alimentation. Il y a deux tubes de mesure entre le cadre et la vitre frontale (fig. 1.6).

X = tube de mesure alimentation en air
Y = tube de mesure gaz de combustion

Le ratio de CO₂ et de CO ne doit pas dépasser 1:100.

Exemple:

Le CO₂ représente 4 % et le CO, 400 ppm, mesurés au maximum.

Si le ratio est supérieur à 1:100 ou si des gaz de combustion sont mesurés dans l'air d'alimentation, vérifiez les points de la section 7.1.

8 Instructions à l'attention des clients

- Recommandez au client de faire contrôler l'appareil une fois par an par un installateur agréé afin de pouvoir garantir une utilisation en toute sécurité et une durée de vie maximisée.
- Expliquez au client le fonctionnement:
 - de l'appareil;
 - de la télécommande;
 - Si présent, l'application et de ses paramètres;
- Donnez des conseils et des instructions sur l'entretien et le nettoyage du verre:



- Insistez sur le danger de brûlures d'empreintes digitales sur le verre.
- Remettez au client:
 - le manuel d'installation;
 - le manuel de l'utilisateur;
 - la carte d'instructions relative à la décoration;
 - les ventouses;
 - un échantillon de poli à vitre Faber.

9 Entretien annuel

Contrôle

Vérifiez et nettoyez, si nécessaire:

- la chambre de combustion;
- le brûleur;
- la veilleuse;
- les bûches (assurez-vous qu'elles ne sont pas fissurées);
- la ou les vitres;
- le système d'évacuation.

Si nécessaire, remplacez les copeaux et/ou les granulés de verre.

Nettoyage

Retirez la vitre frontale (voir le chapitre 5). Vous pouvez nettoyer la vitre avec le poli à vitre de Faber.

Il s'agit d'un produit de nettoyage spécialement formulé que vous pouvez commander auprès des revendeurs Faber agréés. N'utilisez jamais de détergents agressifs ou abrasifs.

➤ Attention!

Évitez les traces de doigts sur la vitre, elles ne sont plus retirables une fois le foyer utilisé.

Effectuez maintenant le contrôle comme décrit au chapitre 7.

Pour des instructions d'entretien complètes (Protocole d'entretien des foyers à gaz), voir:



10 Changement du type de gaz

Un tel changement nécessite le remplacement du brûleur. Prenez contact avec votre revendeur. Lors d'une commande, indiquez toujours le type et le numéro de série de l'appareil.

11 Calcul du système d'évacuation

Pour déterminer simplement si la configuration du système d'évacuation est possible en combinaison avec votre foyer, utilisez l'application « Faber Flue App V2 »:



Celle-ci est disponible gratuitement et peut être téléchargée via:

Internet:

Android et PC (Windows Store, (Windows 10)).

App Store:

iPhone, iPad et Mac.

Google Play:

Smartphones Android et tablettes Android.

Vous avez également la possibilité d'utiliser le tableau de calcul (voir le chapitre 13).

Les possibilités de longueurs de conduit d'évacuation et d'un éventuel restricteur de cheminée sont consignées dans un tableau du restricteur, voir 11.1 à 11.4. Le tableau fonctionne avec la longueur de départ (STL), la hauteur verticale totale (TVH) et la longueur horizontale totale (THL).

- **Longueur de départ (STL):**
La première partie qui est placée sur le foyer et représente une certaine valeur (fig. 12.1, 12.2 et 12.3 A, N et F). Cette valeur est indiquée dans la ligne du haut du tableau du restricteur.
- **Hauteur verticale totale (TVH):**
TVH est la différence de hauteur mesurée du haut de l'appareil jusqu'à la traversée. Elle peut être mesurée ou déterminée à partir du dessin d'architecte. Pour plus de précisions, voir également la désignation TVH dans les schémas (fig. 12.1, 12.2 et 12.3).
- **Longueur horizontale totale (THL):**
THL est la longueur horizontale totale et se compose de coudes et de tuyaux entièrement situés dans le plan horizontal. Voir les coudes I, K et Q et les éléments H, J, L, M, P et R (fig. 12.1 et 12.2).

- **Longueur horizontale:**
La longueur horizontale comprend les éléments H, J, L, M, P et R (figures 12.1 et 12.2).
- **Coudes à 90° dans le plan horizontal:**
Les coudes horizontaux sont des coudes qui se situent entièrement dans le plan horizontal fig. 12.1, 12.2 et 12.3 I, K et Q).
- **Coudes à 45° ou 30° dans le plan horizontal:**
Les coudes horizontaux sont des coudes qui se situent entièrement dans le plan horizontal:
- **Coudes verticaux à 90° vers le plan horizontal:**
Ce sont les coudes de 90° qui passent de l'horizontale à la verticale (fig. 12.2 et 12.3 G, O et S).
- **Coudes verticaux à 45° ou 30° vers le plan horizontal:**
Ce sont les coudes de 30° ou 45° qui permettent un transfert vertical à un angle de moins de 45° (fig. 12.1 B et D).
- **Tuyaux sous une pente:**
Ce sont les tuyaux qui montent verticalement à un angle de 30° ou 45° (fig. 12.1 C). Remplir uniquement avec au moins 2 coudes à 30° ou 45° dans la partie verticale.
- **Tableau du restricteur:**
Voir les longueurs verticales (TVH) et horizontales (THL) correctes dans le tableau de calcul du restricteur.

Un « x » indique que la combinaison choisie n'est pas réalisable; il en est de même si les valeurs choisies n'apparaissent pas dans le tableau. Ajustez alors la TVH ou la THL.

Si une valeur est indiquée, vérifiez si la valeur STL calculée n'est pas inférieure à celle indiquée dans le tableau du restricteur. Si tel est le cas, la STL doit être ajustée en conséquence.

La valeur trouvée indique la largeur du restricteur de cheminée qui doit être installé (« 0 » signifie qu'il n'est pas nécessaire d'installer un restricteur). En général, un restricteur de cheminée de 30 mm est installé (fig. 1.7).

11.1 Tableau du restricteur (100/150) Aspect Premium ST L

Longueur de départ (STL) verticale (TVH) et horizontale (THL)

STL	0,2	1	1	1,5							
THL	0	1	2	3	4	5	6	7	8	9	10
TVH	0	x	x	x	x	x	x	x	x	x	x
	0,5	x	x	x	x	x	x	x	x	x	x
	1	x	0.20	x	x	x	x	x	x	x	x
	1,5	30.20	0.20	x	x	x	x	x	x	x	x
	2	30.20	0.20	0.20	x	x	x	x	x	x	x
	3	40.20	0.20	0.20	0.20	x	x	x	x	x	x
	4	40.20	0.20	0.20	0.20	x	x	x	x	x	x
	5	50.20	30.20	0.20	0.20	x	x	x	x	x	x
	6	55.20	30.20	0.20	0.20	x	x	x	x	x	x
	7	60.20	30.20	0.20	0.20	x	x	x	x	x	x
	8	60.20	40.20	30.20	0.20	x	x	x	x	x	x
	9	75.20	40.20	30.20	0.20	x	x	x	x	x	x
	10	75.20	40.20	30.20	30.20	x	x	x	x	x	x
	11	80.20	50.20	30.20	30.20	x	x	x	x	x	x
	12	80.20	50.20	30.20	30.20	x	x	x	x	x	x
	13	80.20	50.20	40.20	30.20	x	x	x	x	x	x
	14	80.20	50.20	40.20	30.20	x	x	x	x	x	x
	15	80.20	50.20	40.20	30.20	x	x	x	x	x	x
	16	80.20	50.20	40.20	30.20	x	x	x	x	x	x
	17	80.20	50.20	40.20	30.20	x	x	x	x	x	x
	18	80.20	50.20	40.20	30.20	x	x	x	x	x	x
	19	80.20	50.20	40.20	30.20	x	x	x	x	x	x
	20	80.20	50.20	40.20	30.20	x	x	x	x	x	x
	21	80.20	50.20	40.20	30.20	x	x	x	x	x	x
	22	80.20	50.20	40.20	30.20	x	x	x	x	x	x
	23	80.20	50.20	40.20	30.20	x	x	x	x	x	x
	24	80.20	50.20	40.20	30.20	x	x	x	x	x	x
	25	80.20	50.20	40.20	30.20	x	x	x	x	x	x
	26	80.20	50.20	40.20	30.20	x	x	x	x	x	x
	27	80.20	50.20	40.20	30.20	x	x	x	x	x	x
	28	80.20	50.20	40.20	x	x	x	x	x	x	x
29	80.20	50.20	x	x	x	x	x	x	x	x	
30	80.20	x	x	x	x	x	x	x	x	x	

11.2 Tableau du restricteur (130/200) Aspect Premium ST L

Longueur de départ (STL) verticale (TVH) et horizontale (THL)

STL	0,2	1	1	1,5							
THL	0	1	2	3	4	5	6	7	8	9	10
TVH	0	x	0.00	x	x	x	x	x	x	x	x
	0,5	0.00	0.00	0.00	0.00	0.00	x	x	x	x	x
	1	30.40	30.40	0.40	0.40	0.40	0.40	0.40	0.00	0.00	0.00
	1,5	50.40	50.40	50.40	40.40	40.40	30.40	30.40	30.40	0.40	0.40
	2	65.40	60.40	60.40	50.40	50.40	40.40	40.40	30.40	30.40	0.40
	3	70.40	65.40	65.40	60.40	60.40	50.40	50.40	40.40	40.40	30.40
	4	70.40	70.40	70.40	65.40	65.40	60.40	50.40	50.40	40.40	30.40
	5	75.40	70.40	70.40	70.40	65.40	65.40	60.40	50.40	40.40	30.40
	6	75.40	75.40	75.40	70.40	65.40	65.40	60.40	50.40	40.40	30.40
	7	75.40	75.40	75.40	75.40	65.40	65.40	60.40	60.40	50.40	40.40
	8	80.40	75.40	75.40	75.40	65.40	65.40	60.40	60.40	50.40	40.40
	9	80.40	80.40	80.40	75.40	70.40	65.40	65.40	60.40	50.40	40.40
	10	80.40	80.40	80.40	75.40	70.40	65.40	65.40	60.40	50.40	40.40
	11	80.40	80.40	80.40	75.40	70.40	70.40	65.40	65.40	60.40	50.40
	12	80.40	80.40	80.40	75.40	70.40	70.40	65.40	65.40	60.40	60.40
	13	80.40	80.40	80.40	75.40	70.40	70.40	65.40	65.40	60.40	60.40
	14	80.40	80.40	80.40	75.40	70.40	70.40	65.40	65.40	60.40	60.40
	15	80.40	80.40	80.40	75.40	70.40	70.40	65.40	65.40	60.40	60.40
	16	80.40	80.40	80.40	75.40	70.40	70.40	65.40	65.40	60.40	60.40
	17	80.40	80.40	80.40	75.40	70.40	70.40	65.40	65.40	60.40	60.40
	18	80.40	80.40	80.40	75.40	70.40	70.40	65.40	65.40	60.40	60.40
	19	80.40	80.40	80.40	75.40	70.40	70.40	65.40	65.40	60.40	60.40
	20	80.40	80.40	80.40	75.40	70.40	70.40	65.40	65.40	60.40	60.40
	21	80.40	80.40	80.40	75.40	70.40	70.40	65.40	65.40	60.40	60.40
	22	80.40	80.40	80.40	75.40	70.40	70.40	65.40	65.40	60.40	x
	23	80.40	80.40	80.40	75.40	70.40	70.40	65.40	65.40	x	x
	24	80.40	80.40	80.40	75.40	70.40	70.40	65.40	x	x	x
	25	80.40	80.40	80.40	75.40	70.40	70.40	x	x	x	x
	26	80.40	80.40	80.40	75.40	70.40	x	x	x	x	x
	27	80.40	80.40	80.40	75.40	x	x	x	x	x	x
	28	80.40	80.40	80.40	x	x	x	x	x	x	x
29	80.40	80.40	x	x	x	x	x	x	x	x	
30	80.40	x	x	x	x	x	x	x	x	x	

11.3 Tableau du restricteur (100/150) Aspect Premium ST XL

Longueur de départ (STL) verticale (TVH) et horizontale (THL)

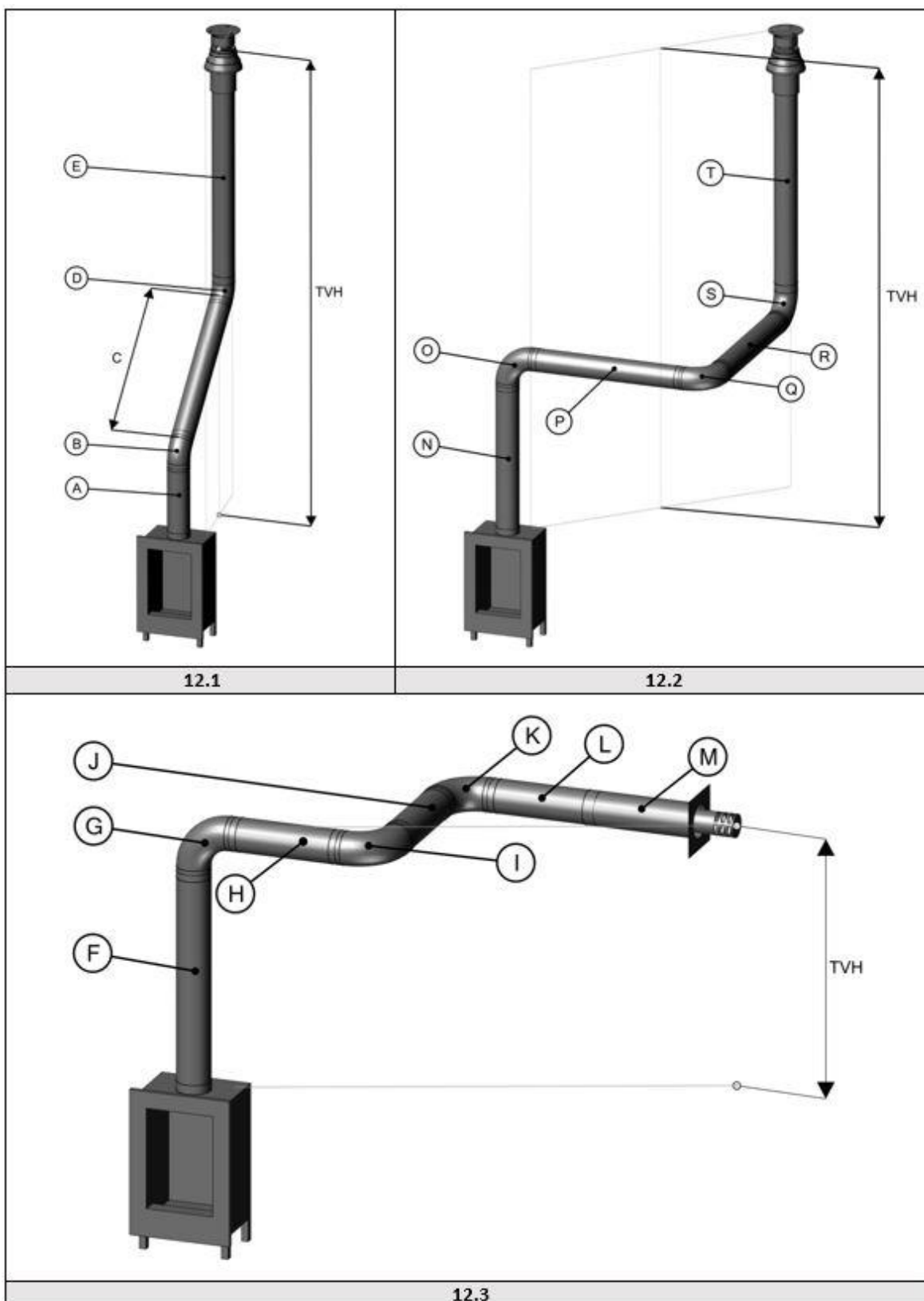
STL	0,2	1	1	1,5								
THL	0	1	2	3	4	5	6	7	8	9	10	
TVH	0	x	x	x	x	x	x	x	x	x	x	x
	0,5	x	x	x	x	x	x	x	x	x	x	x
	1	0.00	0.00	x	x	x	x	x	x	x	x	x
	1,5	0.20	0.20	x	x	x	x	x	x	x	x	x
	2	0.20	0.20	x	x	x	x	x	x	x	x	x
	3	0.20	30.20	0.20	x	x	x	x	x	x	x	x
	4	30.20	30.20	30.20	0.20	x	x	x	x	x	x	x
	5	30.20	40.20	30.20	30.20	x	x	x	x	x	x	x
	6	30.20	40.20	40.20	40.20	x	x	x	x	x	x	x
	7	40.20	40.20	40.20	40.20	x	x	x	x	x	x	x
	8	40.20	40.20	40.20	40.20	x	x	x	x	x	x	x
	9	40.20	40.20	40.20	40.20	x	x	x	x	x	x	x
	10	50.20	50.20	40.20	40.20	x	x	x	x	x	x	x
	11	50.20	60.20	50.20	50.20	x	x	x	x	x	x	x
	12	60.20	70.20	60.20	60.20	x	x	x	x	x	x	x
	13	70.20	80.20	70.20	70.20	x	x	x	x	x	x	x
	14	80.20	80.20	80.20	80.20	x	x	x	x	x	x	x
	15	80.20	80.20	80.20	80.20	x	x	x	x	x	x	x
	16	80.20	80.20	80.20	80.20	x	x	x	x	x	x	x
	17	80.20	80.20	80.20	80.20	x	x	x	x	x	x	x
	18	80.20	80.20	80.20	80.20	x	x	x	x	x	x	x
	19	80.20	80.20	80.20	80.20	x	x	x	x	x	x	x
	20	80.20	80.20	80.20	80.20	x	x	x	x	x	x	x
	21	80.20	80.20	80.20	80.20	x	x	x	x	x	x	x
	22	80.20	80.20	80.20	80.20	x	x	x	x	x	x	x
	23	80.20	80.20	80.20	80.20	x	x	x	x	x	x	x
	24	80.20	80.20	80.20	80.20	x	x	x	x	x	x	x
	25	80.20	80.20	80.20	80.20	x	x	x	x	x	x	x
	26	80.20	80.20	80.20	80.20	x	x	x	x	x	x	x
	27	80.20	80.20	80.20	80.20	x	x	x	x	x	x	x
	28	80.20	80.20	80.20	x	x	x	x	x	x	x	x
29	80.20	80.20	x	x	x	x	x	x	x	x	x	
30	80.20	x	x	x	x	x	x	x	x	x	x	

11.4 Tableau du restricteur (130/200) Aspect Premium ST XL

Longueur de départ (STL) verticale (TVH) et horizontale (THL)

STL	0,2	1	1	1,5							
THL	0	1	2	3	4	5	6	7	8	9	10
TVH	0	x	0.00	x	x	x	x	x	x	x	x
	0,5	0.00	0.00	0.00	0.00	x	x	x	x	x	x
	1	0.00	0.00	0.00	0.00	0.00	0.00	0.00	0.00	x	x
	1,5	0.40	0.40	0.40	0.40	0.40	0.40	0.40	0.40	x	x
	2	0.40	0.40	0.40	0.40	0.40	0.40	0.40	0.40	x	x
	3	40.40	40.40	30.40	30.40	30.40	0.40	0.40	0.40	x	x
	4	40.40	40.40	40.40	40.40	30.40	30.40	0.40	0.40	x	x
	5	50.40	50.40	40.40	40.40	40.40	40.40	30.40	0.40	x	x
	6	50.40	50.40	50.40	50.40	40.40	40.40	40.40	30.40	x	x
	7	60.40	60.40	50.40	50.40	50.40	50.40	40.40	30.40	x	x
	8	60.40	60.40	60.40	60.40	50.40	50.40	40.40	30.40	x	x
	9	60.40	70.40	60.40	60.40	50.40	50.40	40.40	30.40	x	x
	10	70.40	70.40	70.40	60.40	50.40	50.40	40.40	30.40	x	x
	11	80.40	80.40	70.40	70.40	60.40	50.40	40.40	30.40	x	x
	12	80.40	80.40	70.40	70.40	60.40	50.40	40.40	30.40	x	x
	13	80.40	80.40	70.40	70.40	60.40	50.40	40.40	30.40	x	x
	14	80.40	80.40	70.40	70.40	60.40	50.40	40.40	30.40	x	x
	15	80.40	80.40	70.40	70.40	60.40	50.40	40.40	30.40	x	x
	16	80.40	80.40	70.40	70.40	60.40	50.40	40.40	30.40	x	x
	17	80.40	80.40	70.40	70.40	60.40	50.40	40.40	30.40	x	x
	18	80.40	80.40	70.40	70.40	60.40	50.40	40.40	30.40	x	x
	19	80.40	80.40	70.40	70.40	60.40	50.40	40.40	30.40	x	x
	20	80.40	80.40	70.40	70.40	60.40	50.40	40.40	30.40	x	x
	21	80.40	80.40	70.40	70.40	60.40	50.40	40.40	30.40	x	x
	22	80.40	80.40	70.40	70.40	60.40	50.40	40.40	30.40	x	x
	23	80.40	80.40	70.40	70.40	60.40	50.40	40.40	30.40	x	x
	24	80.40	80.40	70.40	70.40	60.40	50.40	40.40	x	x	x
	25	80.40	80.40	70.40	70.40	60.40	50.40	x	x	x	x
	26	80.40	80.40	70.40	70.40	60.40	x	x	x	x	x
	27	80.40	80.40	70.40	70.40	x	x	x	x	x	x
	28	80.40	80.40	70.40	x	x	x	x	x	x	x
29	80.40	80.40	x	x	x	x	x	x	x	x	
30	80.40	x	x	x	x	x	x	x	x	x	

12 Exemples de systèmes d'évacuation



13 Feuille de calcul

Longueur de départ (STL)				
Première partie au-dessus de l'appareil		Valeur		
Longueur d'évacuation entre 0,1 m et 0,45 m		0,2		
Longueur d'évacuation entre 0,5 m et 0,90 m		0,5		
Longueur d'évacuation entre 1 m et 1,4 m		1		
Longueur d'évacuation entre 1,5 m et 2 m		1,5		
Longueur d'évacuation de 2 m ou plus		2		
Coudes à 90°		0,1		
Coudes à 45°, 30° ou 15°		0,2		
Prise d'air sur toit		1		
Terminal mural		0		
				Valeur
			
Hauteur verticale totale (TVH)				
Hauteur mesurée			Valeur arrondie	
..... mètre		 mètre	
Longueur horizontale totale (THL)				
Calcul				
Pièce	Nombre	x	Valeur	Résultat
Longueur totale en mètres	x	1
Coude à 90°, vertical à horizontal	x	0,4
Coude à 45°, vertical à horizontal	x	0,2
Coude à 90° dans la direction horizontale	x	1,5
Coude à 45° dans la direction horizontale	x	1
Tuyaux à un angle en mètres	x	0,7
Total			+
				Valeur arrondie
			 mètre

<p>Cherchez dans le tableau au niveau TVH et THL et reportez les valeurs trouvées.</p>		<p>Valeur trouvée</p>
		<p>.....</p>
<p>Si la valeur est un chiffre, vérifiez que la STL complétée est supérieure ou égale à la valeur dans le tableau.</p>		
<p>Si la valeur STL est inférieure à celle spécifiée dans le tableau, l'installation n'est pas possible. Solution: La première longueur doit être diminuée en fonction de la longueur minimum dans la première ligne du tableau.</p>		
<p>Si la valeur trouvée est un « x », l'installation n'est pas possible. Solution: Changez la TVH ou la THL.</p>		
<p>Résultats</p>		
<p>Taille du restricteur = valeur trouvée avant la virgule</p>		<p>..... mm</p>
<p>Information supplémentaire = valeur trouvée après la virgule</p>		<p>marque</p>
<p>Installez la plaque de restricteur de tirage, voir le manuel d'installation.</p>	<p>0,1</p>	<input type="checkbox"/>
<p>Installez l'adaptateur 100/150 directement au-dessus du foyer.</p>	<p>0,2</p>	<input type="checkbox"/>
<p>En cas de terminal mural, installez l'adaptateur 100/150 avant le dernier coude. En cas de terminal sur le toit, installez-le juste avant le terminal.</p>	<p>0,3</p>	<input type="checkbox"/>
<p>En cas de terminal sur le toit (toujours de taille 100/150), installez l'adaptateur 100/150 juste avant le terminal. Terminal mural 130/200.</p>	<p>0,4</p>	<input type="checkbox"/>
<p>À partir du foyer, installez d'abord un adaptateur 130/200 et 1 mètre en 130/200, réduisez ensuite en 100/150 et continuez en 100/150.</p>	<p>0,5</p>	<input type="checkbox"/>

14 Données techniques

14.1 Aspect Premium ST L France - Belgique

Données technique (France - Belgique)						
Type	Aspect Premium RD L, Aspect Premium ST L, Aspect Premium C L					
Type d'appareil	C11/C31/C91					
Diamètre système d'évacuation/d'alimentation	130/200					
Branchement de gaz	3/8"					
Fonction de chauffage indirect	non					
Catégorie	II2E+3+					
	Symbole					Unité
Gaz de référence / pression d'entrée		G20-20	G30-30	G31-37		mbar
Émissions dans le chauffage des locaux	NOx	64	70	70		mg/kWh _{input} (GVC)
Puissance thermique directe						
Puissance thermique nominale	P _{nom}	8,5	8,5	8,5		kW
Puissance thermique minimale (indicative)	P _{min}	3,2	3,2	3,2		kW
Rendement du système utile (PCI)						
À la puissance thermique nominale	η _{th,nom}	84,9	84,9	84,9		%
À la puissance thermique minimale (indicative)	η _{th,min}	77,9	77,9	77,9		%
Données d'entrée de l'apppliance						
D'entrée nominale	Hi	10	10	10		kW
Débit de gaz en charge max.		1,05	0,31	0,397		m ³ /h
			0,78	0,75		kg/h
Pression du brûleur en charge max.		9,5	23,5	29		mbar
Puissance électrique requise par la veilleuse permanente						
Puissance électrique requise par la veilleuse (le cas échéant)	P _{pilot}	0,15	0,15	0,15		kW
Consommation d'électricité auxiliaire						
À la puissance thermique nominale	el _{max}	0	0	0		kW
À la puissance thermique minimale (indicative)	el _{min}	0	0	0		kW
En mode veille	el _{sb}	0	0	0		kW
Efficacité énergétique						
Classe d'efficacité énergétique		C	C	C		
Indice d'efficacité énergétique	EEl	81	81	81		
Type de contrôle de la puissance thermique/de la température de la pièce		Autres options de controle				
Régulation de la puissance thermique à un seul palier, pas de contrôle de la température de la pièce	non	Contrôle de la température de la pièce, avec détecteur de présence			non	
Contrôle à deux ou plusieurs paliers manuels, pas de contrôle de la température de la pièce	non					
Contrôle de la température de la pièce avec thermostat mécanique	non	Contrôle de la température de la pièce, avec détecteur de fenêtre ouverte			non	
Contrôle électronique de la température de la pièce	non					
Contrôle électronique de la température de la pièce et programmeur journalier	oui	Contrôle à distance			oui	
Contrôle électronique de la température de la pièce et programmeur hebdomadaire	non					
Glen Dimplex Benelux Saturnus 8 Heerenveen The Netherlands						

14.2 Aspect Premium ST L Suisse

Données technique (Suisse)						
Type	Aspect Premium RD L, Aspect Premium ST L, Aspect Premium C L					
Type d'appareil	C11/C31/C91					
Diamètre système d'évacuation/d'alimentation	130/200					
Branchement de gaz	3/8"					
Fonction de chauffage indirect	non					
Catégorie	II2H3+					
	Symbole					Unité
Gaz de référence / pression d'entrée		G20-20	G30-30	G31-37		mbar
Émissions dans le chauffage des locaux	NOx	64	70	70		mg/kWh _{input} (GVC)
Puissance thermique directe						
Puissance thermique nominale	P _{nom}	8,5	8,5	8,5		kW
Puissance thermique minimale (indicative)	P _{min}	3,2	3,2	3,2		kW
Rendement du système utile (PCI)						
À la puissance thermique nominale	η _{th, nom}	84,9	84,9	84,9		%
À la puissance thermique minimale (indicative)	η _{th, min}	77,9	77,9	77,9		%
Données d'entrée de l'apppliance						
D'entrée nominale	Hi	10	10	10		kW
Débit de gaz en charge max.		1,05	0,31	0,397		m ³ /h
			0,78	0,75		kg/h
Pression du brûleur en charge max.		9,5	23,5	29		mbar
Puissance électrique requise par la veilleuse permanente						
Puissance électrique requise par la veilleuse (le cas échéant)	P _{pilot}	0,15	0,15	0,15		kW
Consommation d'électricité auxiliaire						
À la puissance thermique nominale	e _{l max}	0	0	0		kW
À la puissance thermique minimale (indicative)	e _{l min}	0	0	0		kW
En mode veille	e _{l sb}	0	0	0		kW
Efficacité énergétique						
Classe d'efficacité énergétique		C	C	C		
Indice d'efficacité énergétique	EEl	81	81	81		
Type de contrôle de la puissance thermique/de la température de la pièce			Autres options de contrôle			
Régulation de la puissance thermique à un seul palier, pas de contrôle de la température de la pièce	non	Contrôle de la température de la pièce, avec détecteur de présence			non	
Contrôle à deux ou plusieurs paliers manuels, pas de contrôle de la température de la pièce	non					
Contrôle de la température de la pièce avec thermostat mécanique	non	Contrôle de la température de la pièce, avec détecteur de fenêtre ouverte			non	
Contrôle électronique de la température de la pièce	non					
Contrôle électronique de la température de la pièce et programmeur journalier	oui	Contrôle à distance			oui	
Contrôle électronique de la température de la pièce et programmeur hebdomadaire	non					
Glen Dimplex Benelux Saturnus 8 Heerenveen The Netherlands						

14.3 Aspect Premium ST L Luxembourg

Données technique (Luxembourg)						
Type	Aspect Premium RD L, Aspect Premium ST L, Aspect Premium C L					
Type d'appareil	C11/C31/C91					
Diamètre système d'évacuation/d'alimentation	130/200					
Branchement de gaz	3/8"					
Fonction de chauffage indirect	non					
Catégorie	II2E3B/P					
	Symbole					Unité
Gaz de référence / pression d'entrée		G20-20	G30-50	G31-50		mbar
Émissions dans le chauffage des locaux	NOx	64	70	70		mg/kWh _{input} (GVC)
Puissance thermique directe						
Puissance thermique nominale	P _{nom}	8,5	8,5	7,5		kW
Puissance thermique minimale (indicative)	P _{min}	3,2	3,2	2,9		kW
Rendement du système utile (PCI)						
À la puissance thermique nominale	η _{th,nom}	84,9	84,9	84,9		%
À la puissance thermique minimale (indicative)	η _{th,min}	77,9	77,9	77,9		%
Données d'entrée de l'apppliance						
D'entrée nominale	Hi	10	10	8,8		kW
Débit de gaz en charge max.		1,05	0,31	0,36		m ³ /h
			0,78	0,67		kg/h
Pression du brûleur en charge max.		9,5	23,5	23,5		mbar
Puissance électrique requise par la veilleuse permanente						
Puissance électrique requise par la veilleuse (le cas échéant)	P _{pilot}	0,15	0,15	0,15		kW
Consommation d'électricité auxiliaire						
À la puissance thermique nominale	e _{l,max}	0	0	0		kW
À la puissance thermique minimale (indicative)	e _{l,min}	0	0	0		kW
En mode veille	e _{l,SB}	0	0	0		kW
Efficacité énergétique						
Classe d'efficacité énergétique		C	C	C		
Indice d'efficacité énergétique	EEl	81	81	81		
Type de contrôle de la puissance thermique/de la température de la pièce		Autres options de contrôle				
Régulation de la puissance thermique à un seul palier, pas de contrôle de la température de la pièce	non	Contrôle de la température de la pièce, avec détecteur de présence			non	
Contrôle à deux ou plusieurs paliers manuels, pas de contrôle de la température de la pièce	non					
Contrôle de la température de la pièce avec thermostat mécanique	non	Contrôle de la température de la pièce, avec détecteur de fenêtre ouverte			non	
Contrôle électronique de la température de la pièce	non					
Contrôle électronique de la température de la pièce et programmeur journalier	oui	Contrôle à distance			oui	
Contrôle électronique de la température de la pièce et programmeur hebdomadaire	non					
Glen Dimplex Benelux Saturnus 8 Heerenveen The Netherlands						

14.4 Aspect Premium ST XL France - Belgique

Données technique (France - Belgique)						
Type	Aspect Premium RD XL / Aspect Premium ST XL					
Type d'appareil	C11/C31/C91					
Diamètre système d'évacuation/d'alimentation	130/200					
Branchement de gaz	3/8"					
Fonction de chauffage indirect	non					
Catégorie	II2E+3+					
	Symbole					Unité
Gaz de référence / pression d'entrée		G20-20	G30-30	G31-37		mbar
Émissions dans le chauffage des locaux	NOx	77	85	82		mg/kWh _{input} (GVC)
Puissance thermique directe						
Puissance thermique nominale	P _{nom}	10,9	10,0	10,0		kW
Puissance thermique minimale (indicative)	P _{min}	4,2	3,9	3,9		kW
Rendement du système utile (PCI)						
À la puissance thermique nominale	η _{th, nom}	86,8	86,8	86,8		%
À la puissance thermique minimale (indicative)	η _{th, min}	79,7	79,7	79,7		%
Données d'entrée de l'apppliance						
D'entrée nominale	Hi	12,5	11,5	11,5		kW
Débit de gaz en charge max.		1,32	0,349	0,446		m ³ /h
			0,88	0,84		kg/h
Pression du brûleur en charge max.		10	23,5	29,2		mbar
Puissance électrique requise par la veilleuse permanente						
Puissance électrique requise par la veilleuse (le cas échéant)	P _{pilot}	0,15	0,15	0,15		kW
Consommation d'électricité auxiliaire						
À la puissance thermique nominale	e _{l max}	0	0	0		kW
À la puissance thermique minimale (indicative)	e _{l min}	0	0	0		kW
En mode veille	e _{l sb}	0	0	0		kW
Efficacité énergétique						
Classe d'efficacité énergétique		B	B	B		
Indice d'efficacité énergétique	EEl	83	83	83		
Type de contrôle de la puissance thermique/de la température de la pièce			Autres options de controle			
Régulation de la puissance thermique à un seul palier, pas de contrôle de la température de la pièce	non	Contrôle de la température de la pièce, avec détecteur de présence				non
Contrôle à deux ou plusieurs paliers manuels, pas de contrôle de la température de la pièce	non					
Contrôle de la température de la pièce avec thermostat mécanique	non	Contrôle de la température de la pièce, avec détecteur de fenêtre ouverte				non
Contrôle électronique de la température de la pièce	non					
Contrôle électronique de la température de la pièce et programmeur journalier	oui	Contrôle à distance				oui
Contrôle électronique de la température de la pièce et programmeur hebdomadaire	non					
Glen Dimplex Benelux Saturnus 8 Heerenveen The Netherlands						

14.5 Aspect Premium ST XL Suisse

Données technique (Suisse)						
Type	Aspect Premium RD XL / Aspect Premium ST XL					
Type d'appareil	C11/C31/C91					
Diamètre système d'évacuation/d'alimentation	130/200					
Branchement de gaz	3/8"					
Fonction de chauffage indirect	non					
Catégorie	II2H3+					
	Symbole					Unité
Gaz de référence / pression d'entrée		G20-20	G30-30	G31-37		mbar
Émissions dans le chauffage des locaux	NOx	77	85	82		mg/kWh _{input} (GVC)
Puissance thermique directe						
Puissance thermique nominale	P _{nom}	10,9	10,0	10,0		kW
Puissance thermique minimale (indicative)	P _{min}	4,2	3,9	3,9		kW
Rendement du système utile (PCI)						
À la puissance thermique nominale	η _{th, nom}	86,8	86,8	86,8		%
À la puissance thermique minimale (indicative)	η _{th, min}	79,7	79,7	79,7		%
Données d'entrée de l'apppliance						
D'entrée nominale	Hi	12,5	11,5	11,5		kW
Débit de gaz en charge max.		1,32	0,349	0,446		m ³ /h
			0,88	0,84		kg/h
Pression du brûleur en charge max.		10	23,5	29,2		mbar
Puissance électrique requise par la veilleuse permanente						
Puissance électrique requise par la veilleuse (le cas échéant)	P _{pilot}	0,15	0,15	0,15		kW
Consommation d'électricité auxiliaire						
À la puissance thermique nominale	el _{max}	0	0	0		kW
À la puissance thermique minimale (indicative)	el _{min}	0	0	0		kW
En mode veille	el _{sb}	0	0	0		kW
Efficacité énergétique						
Classe d'efficacité énergétique		B	B	B		
Indice d'efficacité énergétique	EEl	83	83	83		
Type de contrôle de la puissance thermique/de la température de la pièce		Autres options de contrôle				
Régulation de la puissance thermique à un seul palier, pas de contrôle de la température de la pièce	non	Contrôle de la température de la pièce, avec détecteur de présence			non	
Contrôle à deux ou plusieurs paliers manuels, pas de contrôle de la température de la pièce	non					
Contrôle de la température de la pièce avec thermostat mécanique	non	Contrôle de la température de la pièce, avec détecteur de fenêtre ouverte			non	
Contrôle électronique de la température de la pièce	non					
Contrôle électronique de la température de la pièce et programmeur journalier	oui	Contrôle à distance			oui	
Contrôle électronique de la température de la pièce et programmeur hebdomadaire	non					
Glen Dimplex Benelux Saturnus 8 Heerenveen The Netherlands						

14.6 Aspect Premium ST XL Luxembourg

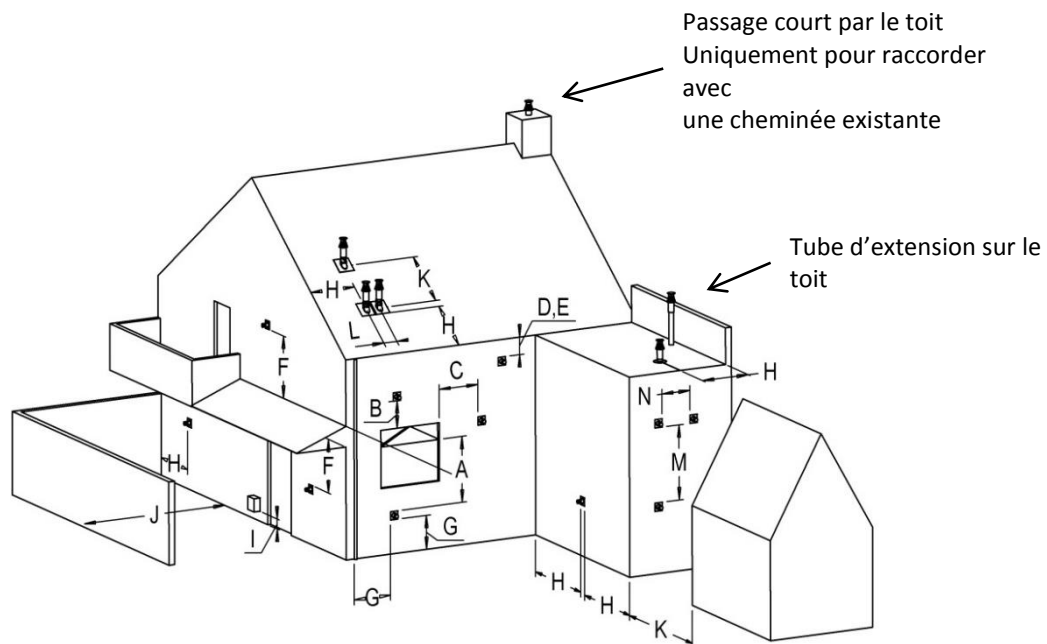
Données technique (Luxembourg)						
Type	Aspect Premium RD XL / Aspect Premium ST XL					
Type d'appareil	C11/C31/C91					
Diamètre système d'évacuation/d'alimentation	130/200					
Branchement de gaz	3/8"					
Fonction de chauffage indirect	non					
Catégorie	II2E3B/P					
	Symbole					Unité
Gaz de référence / pression d'entrée			G20-20	G30-50	G31-50	mbar
Émissions dans le chauffage des locaux	NOx		77	85	82	mg/kWh _{input} (GVC)
Puissance thermique directe						
Puissance thermique nominale	P _{nom}		10,9	10,0	8,6	kW
Puissance thermique minimale (indicative)	P _{min}		4,2	3,9	3,3	kW
Rendement du système utile (PCI)						
À la puissance thermique nominale	η _{th, nom}		86,8	86,8	86,8	%
À la puissance thermique minimale (indicative)	η _{th, min}		79,7	79,7	79,7	%
Données d'entrée de l'apppliance						
D'entrée nominale	Hi		12,5	11,5	9,9	kW
Débit de gaz en charge max.			1,32	0,349	0,396	m ³ /h
				0,88	0,74	kg/h
Pression du brûleur en charge max.			10	23,5	23,5	mbar
Puissance électrique requise par la veilleuse permanente						
Puissance électrique requise par la veilleuse (le cas échéant)	P _{pilot}		0,15	0,15	0,15	kW
Consommation d'électricité auxiliaire						
À la puissance thermique nominale	e _{l max}		0	0	0	kW
À la puissance thermique minimale (indicative)	e _{l min}		0	0	0	kW
En mode veille	e _{l sb}		0	0	0	kW
Efficacité énergétique						
Classe d'efficacité énergétique			B	B	B	
Indice d'efficacité énergétique	EEl		83	83	83	
Type de contrôle de la puissance thermique/de la température de la pièce			Autres options de controle			
Régulation de la puissance thermique à un seul palier, pas de contrôle de la température de la pièce	non	Contrôle de la température de la pièce, avec détecteur de présence				non
Contrôle à deux ou plusieurs paliers manuels, pas de contrôle de la température de la pièce	non					
Contrôle de la température de la pièce avec thermostat mécanique	non	Contrôle de la température de la pièce, avec détecteur de fenêtre ouverte				non
Contrôle électronique de la température de la pièce	non					
Contrôle électronique de la température de la pièce et programmeur journalier	oui	Contrôle à distance				oui
Contrôle électronique de la température de la pièce et programmeur hebdomadaire	non					

Glen Dimplex Benelux Saturnus 8 Heerenveen The Netherlands

15 Position de la sortie

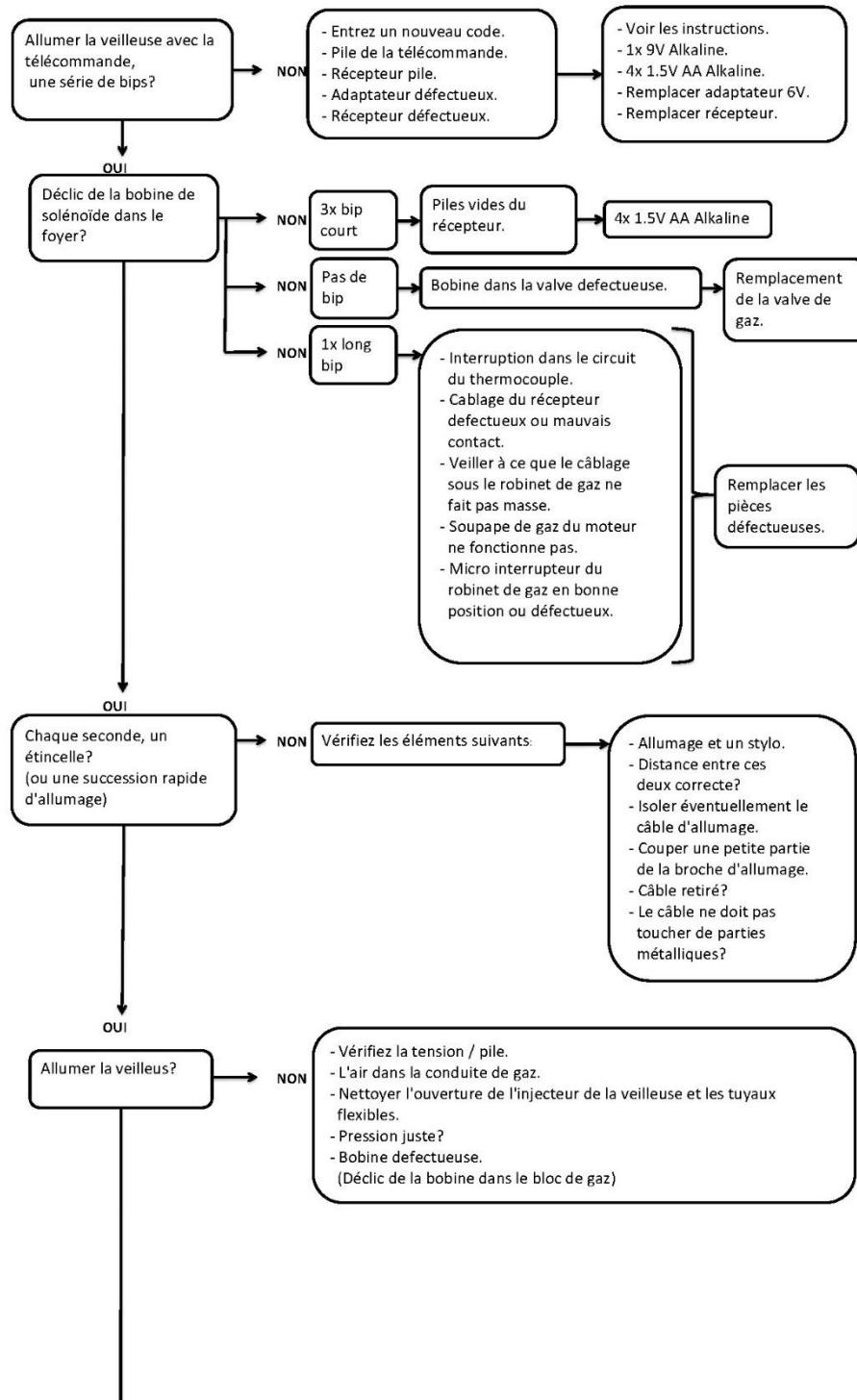
➤ **Attention!**

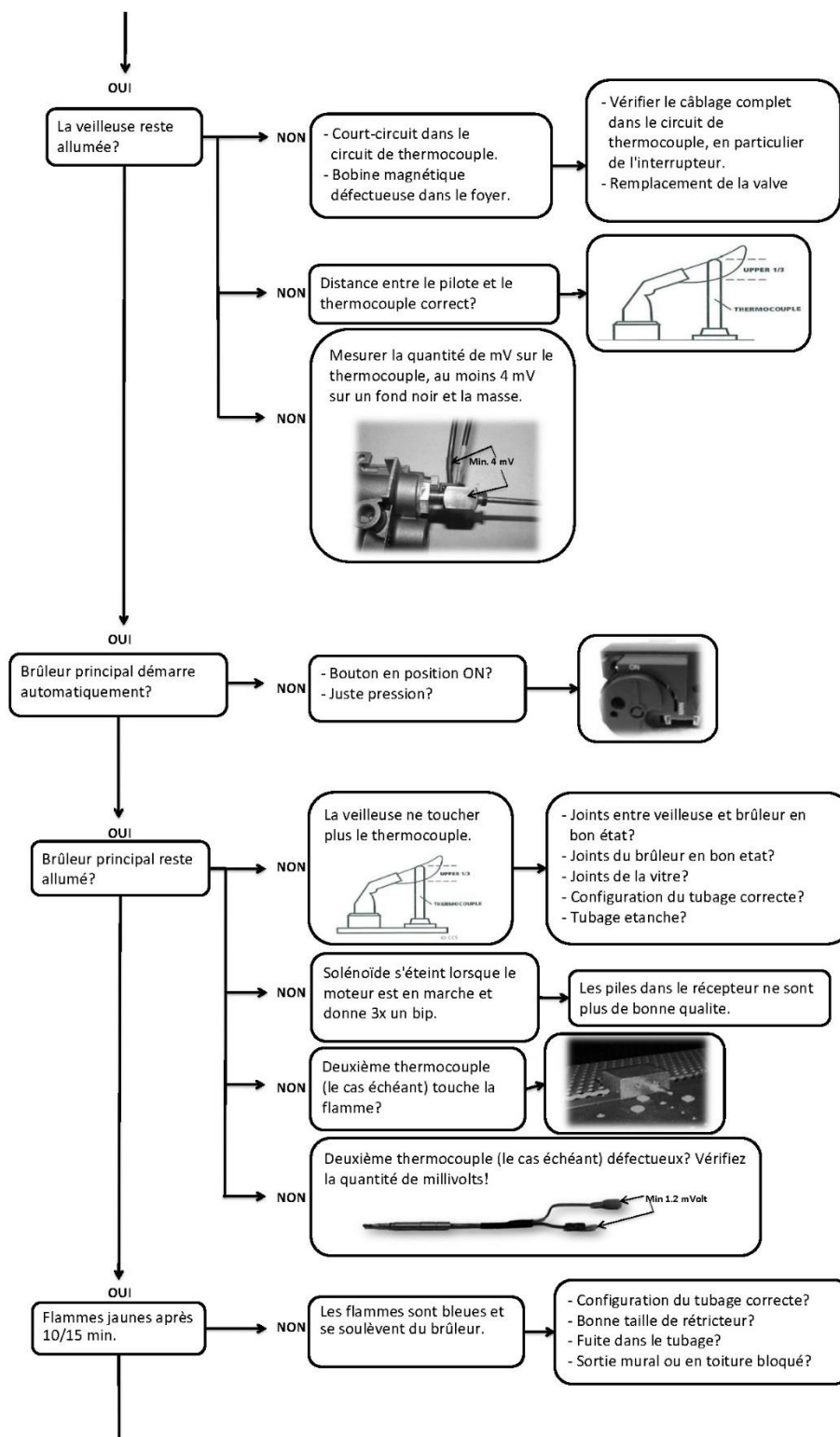
Ces règles s'appliquent uniquement au bon fonctionnement de l'appareil. Pour la ventilation et les nuisances environnementales, vous devez vous conformer à la réglementation applicable en matière de construction.

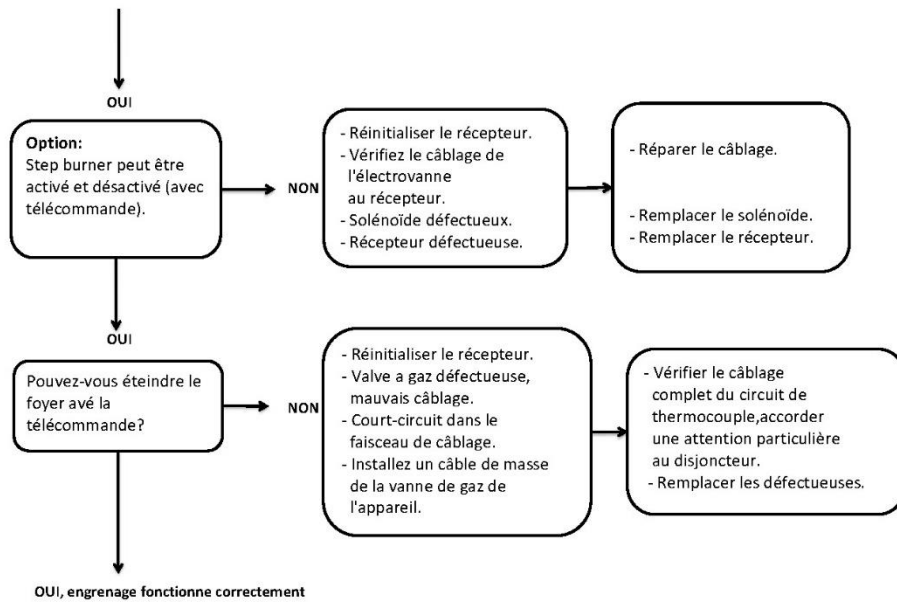


Emplacement	Position de la sortie	Distance en mm
D	Sous une gouttière	500
E	Sous un bord de toit	500
F	Sous un abri de voiture ou un balcon	500
G	Gouttière verticale	300
H	Angles intérieurs et extérieurs	500
J	De la surface du mur à une sortie murale	1000
K	Deux sorties de façade l'une contre l'autre	1000
L	Distance entre deux sorties de toit	450
M	Deux sorties de toit l'une au-dessus de l'autre sur un toit en pente	1000
N	Deux sorties de façade l'une à côté de l'autre	1000

16 Guide de dépannage

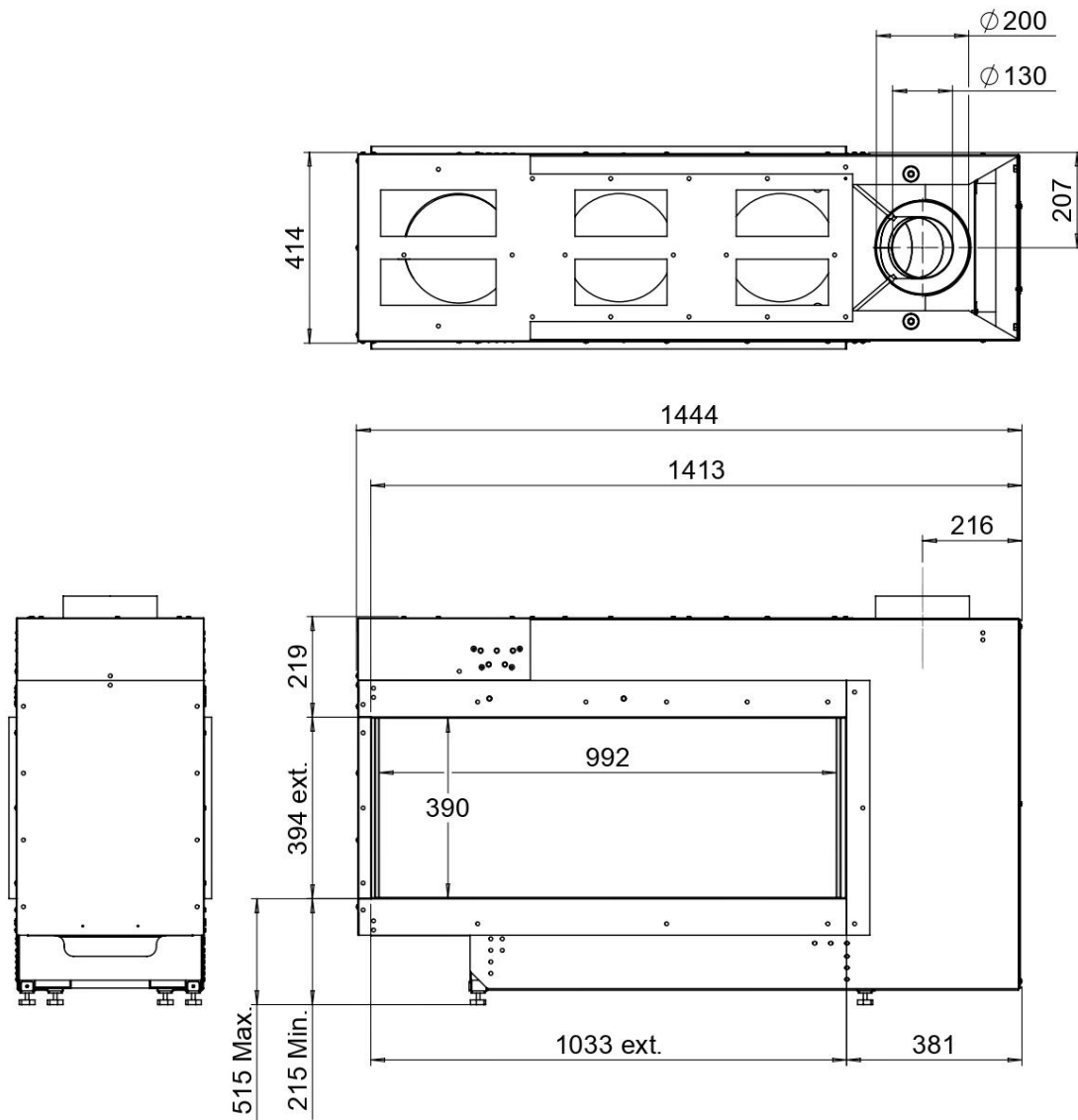




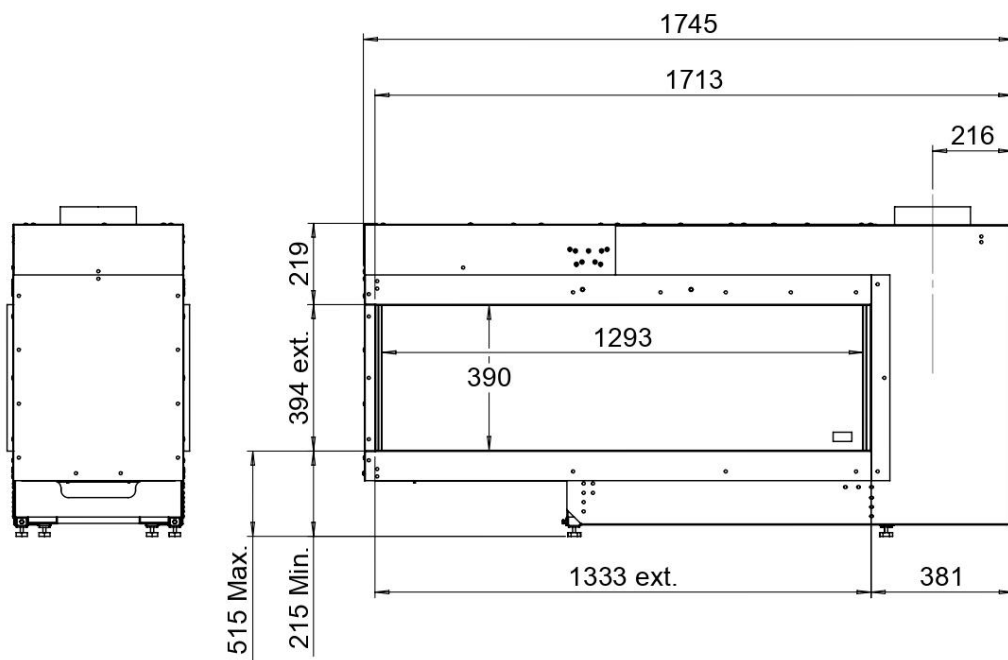


17 Dessins cotés

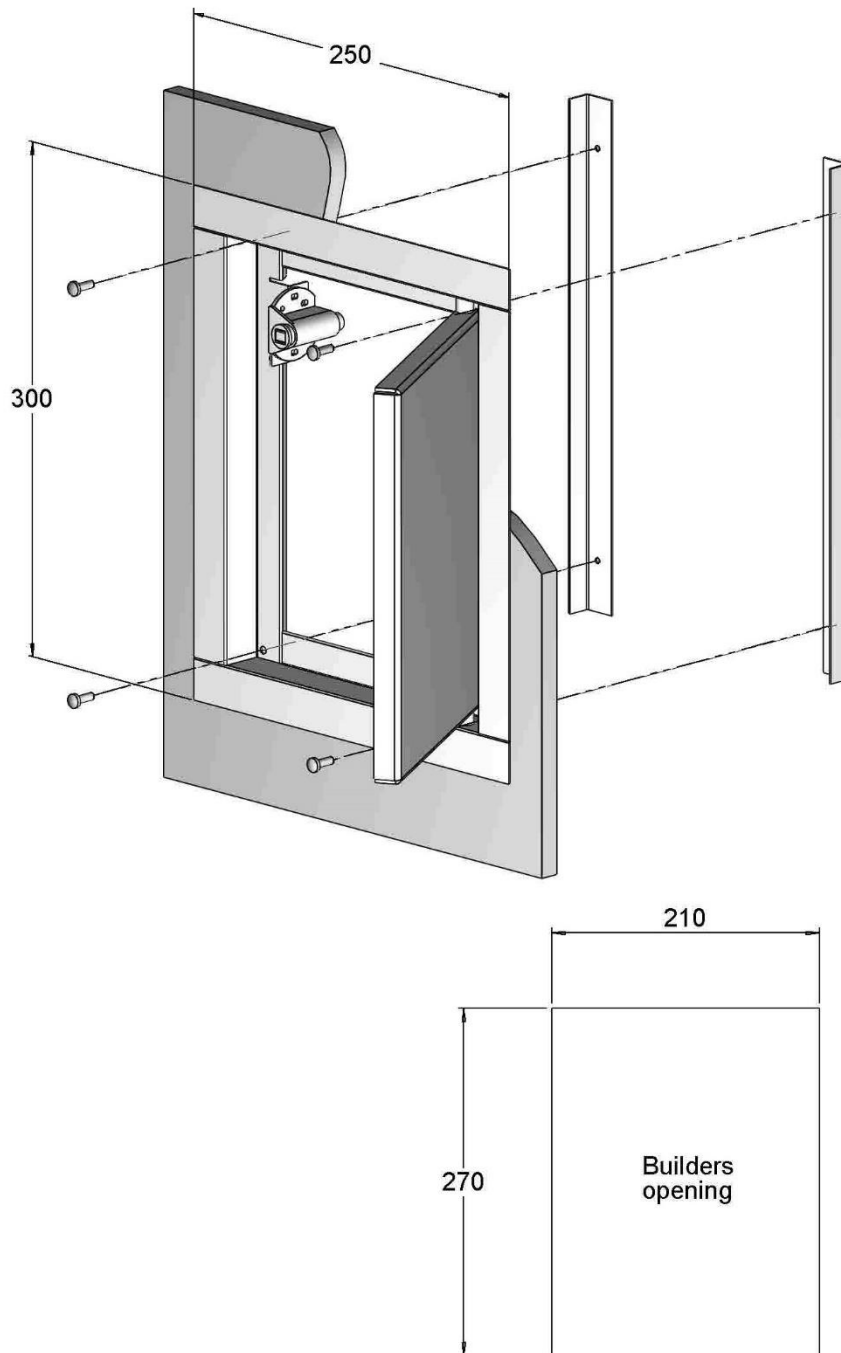
17.1 Aspect Premium ST L



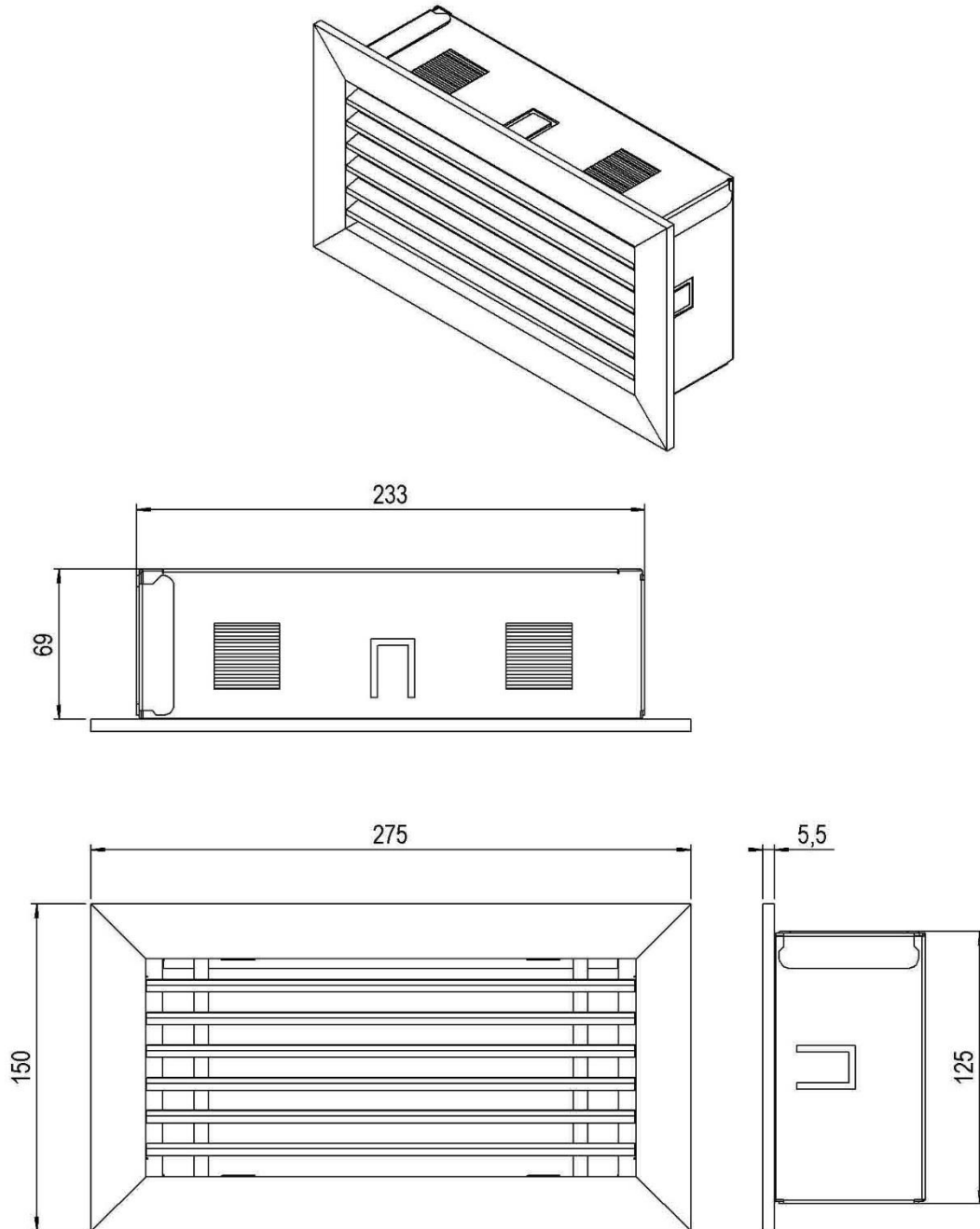
17.2 Aspect Premium ST XL



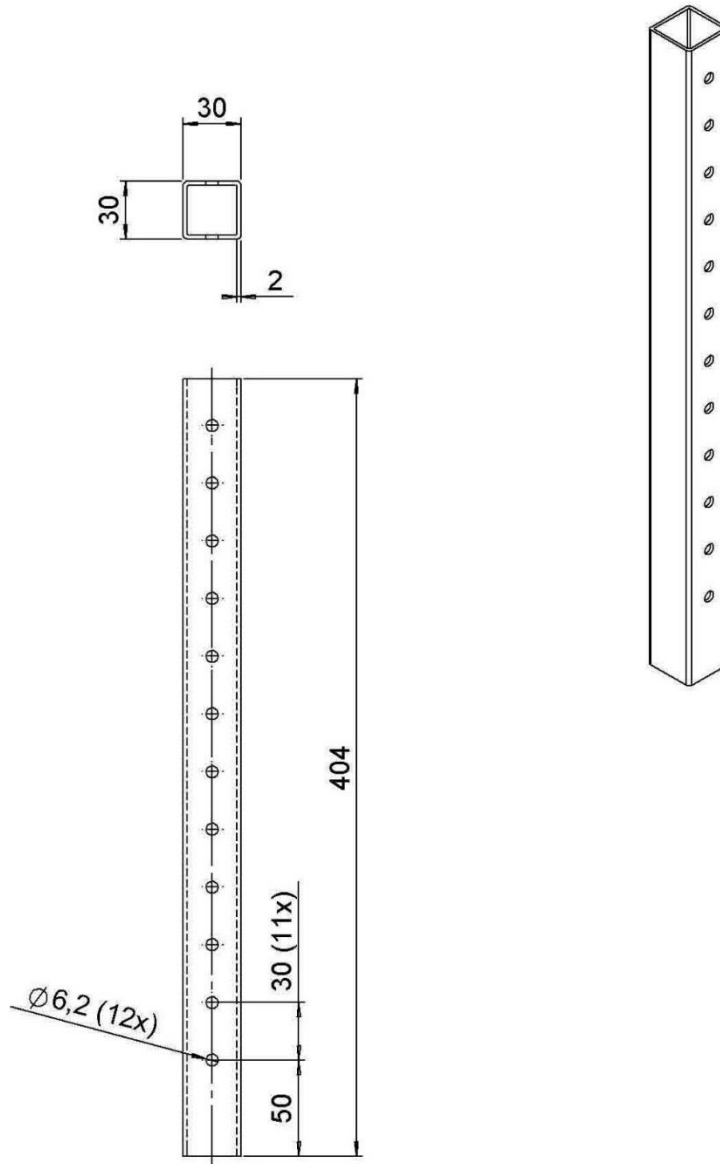
17.3 Porte d'accès à distance (numéro de l'article A9299463)



17.4 Grille de ventilation (numéro de l'article A9296400)

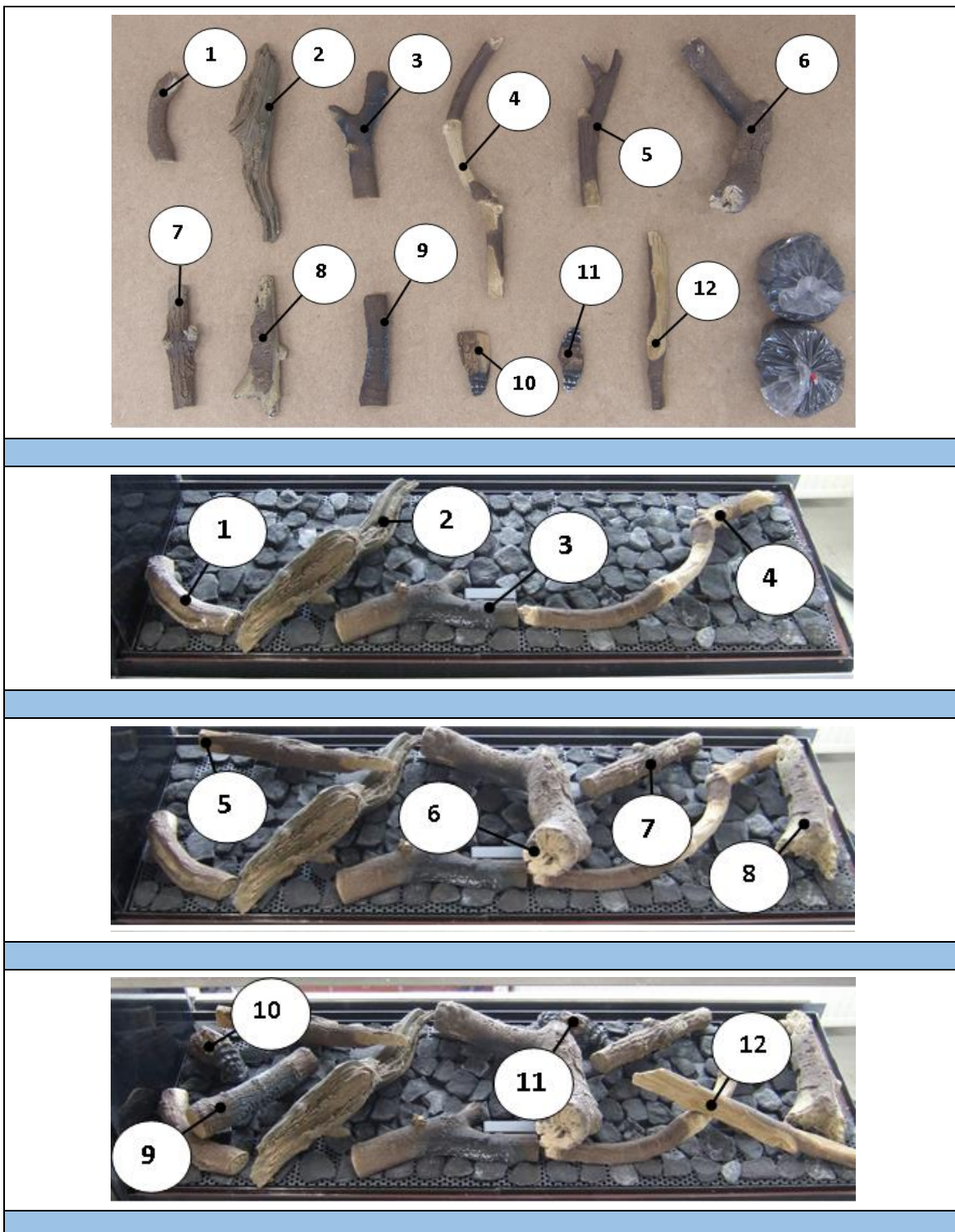


17.5 Pied réglable (numéro de l'article A9319696)

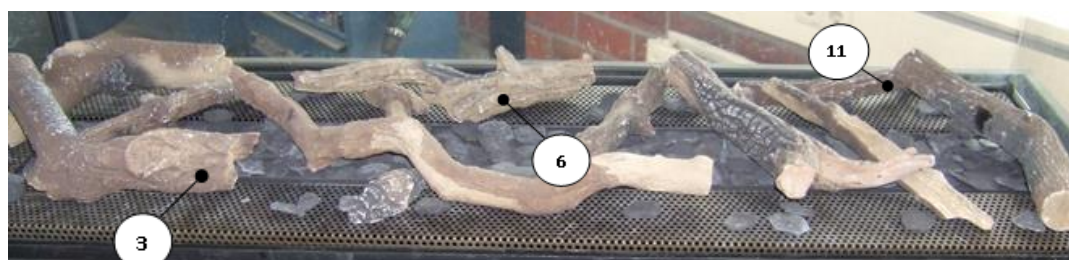
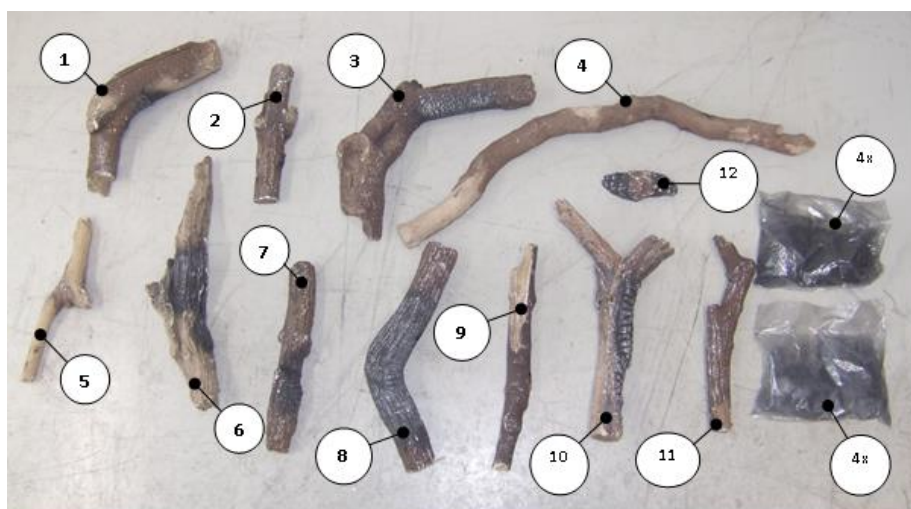


18 Carte d'instructions relative à la décoration

18.1 Jeu de bûches Aspect Premium ST L



18.2 Jeu de bûches Aspect Premium ST L



18.3 Les cailloux



18.4 Pierres grises











www.faberfires.com

Saturnus 8

Postbus 219

contact@faberfires.com

NL 8448 CC Heerenveen

NL 8440 AE Heerenveen